

VALAISINPEILIKAAPPI VPK ELEKTRONISELLA LIITÄNTÄLAITTEELLA

VALAISINPEILIKAAPIN HUOLTO

Valaisinpeiliikaappi on rakenteeltaan jauhemaalattua teröstä, joten puhdistus miedoilla pesuaineilla riittää. Puhdistusta ei saa suorittaa hankausjauheella, hankausnesteellä tai liuotinpesuaineella, sillä tuotteen maalipinta voi vaurioitua. Varmista pesuaineen sopivuus kokeilemalla ensin pienelle alueelle huomaamattomaan kohtaan. Peilipinnat voi puhdistaa tavallisilla lasinpesuaineilla. Tarkista saranaruuvien kireys säännöllisesti, kiristä tarvittaessa.

SÄILYTÄ TÄMÄ HOITO-OHJE TALLESSA MYÖHEMPÄÄ KÄYTTÖÄ VARTEN.

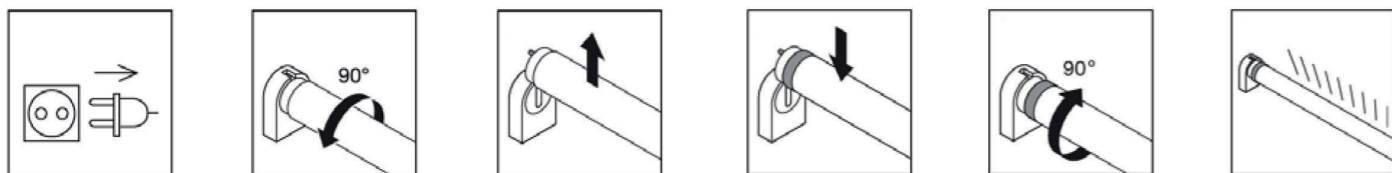
VIKAVIRTASUOJAKYTKIMEN TESTAUS VVS-MALLEISSA

Muista painaa testinäppäintä "T" säännöllisesti, vähintään puolen vuoden välein (virtapiirin on oltava jännitteellinen). Vikavirtasuojakytkimen tulee laueta 0-asentoon. Käännä kytkin takaisin ON-asentoon (1).

LOISTELAMPUN VAIHTO

Vioittuneen loistelampun voit vaihtaa itse ilman työkaluja:

- Katkaise virta valaisimesta - purista peukalolla muovisuojan alareunaa ylöspäin varovasti siten, että reuna irtaantuu urastaan - muovisuoja irtaantuu
- Kierrä loistelamppua asentoon, jossa se irtaantuu urastaan
- Toimita vanha loistelamppu kierrätykseen.
- Varmista että uusi loistelamppu on tarkoitettu kyseiselle valaisimelle.
- Uusi loistelamppu asetetaan ensin uransa ja kierretään, kunnes se lukittuu paikoilleen
- Aseta valosuoja takaisin paikalleen



HUOM! SÄHKÖLAITEVIAT VAIN SÄHKÖALAN AMMATTILAISTEN KORJATTAVIKSI!

PISTORASIA

Valaisinpeiliikaapissasi on pistorasia, jossa voit pitää sähkölaitteita myös jatkuvassa latauksessa. Sähkölaitteet voivat olla kaapin ulkopuolella, jolloin voit viedä pistotulpan ja johdon kaapin sisään pistorasiaan peilin ja kaapin rungon välistä - löysää ensin peilisaranan ruuvit ja **VAROVASTI** siirrä peiliä siten, että johto mahtuu välistä. Lopuksi palauta peili paikalleen. Kiristä saranaruuvit huolellisesti paikalleen ja varmista että ruuvien kärjissä olevat silikonitallat pysyvät paikallaan. Älä säilytä laitteita valaisimen päällä.

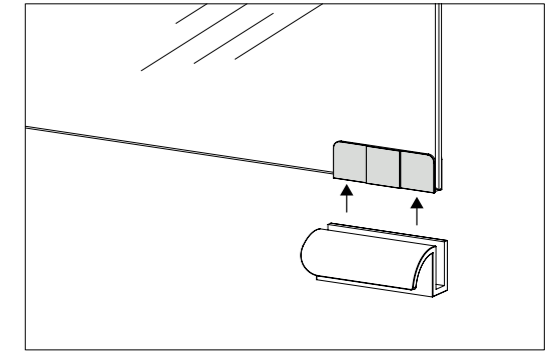
ÄLÄ KOSKETA SÄHKÖLAITETTA OLLESSASI MÄRKÄ!

VETIMEN KIINNITYS

Poista vedintyynyistä suojapaperi siltä puolelta missä se on liimattuna koko alueella. Liimaa vedintyyny kuvan osoittamalla tavalla. Poista toisen puolen suojapaperi. Paina vedin tasaisesti pohjaan asti.

Huom!

Asennusta helpottaaksesi irroita peilit ennen kuin asennat vetimet ja peiliikaapin seinälle. Kiristä saranaruuvit lopuksi huolellisesti paikalleen ja varmista että ruuvien kärjissä olevat silikonitallat pysyvät paikallaan.



VALAISINPEILIKAAPIN KYTKENTÄOHJE

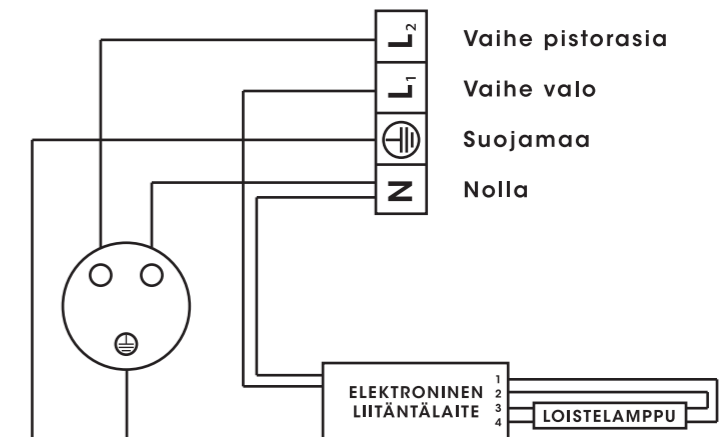
Koskee malleja: VPK 550, VPK 060 ja VPK 700 elektronisella liitännälaitteella.

HUOM! SÄHKÖASENNUKSEN SAA SUORITTA VAIN SÄHKÖALAN AMMATTILAINEN

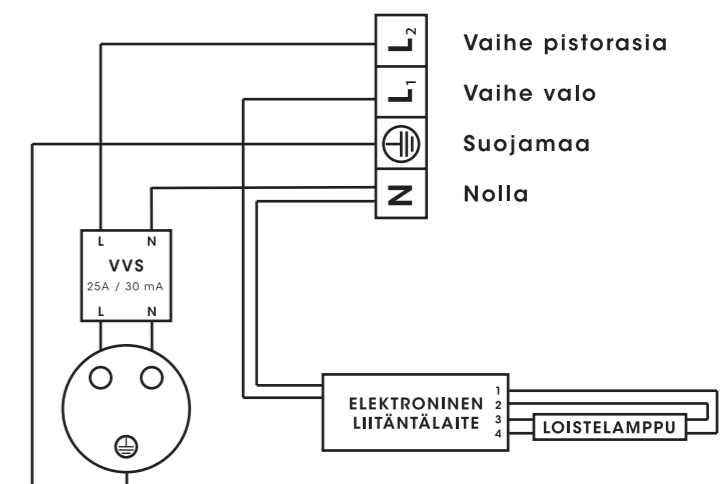
SÄHKÖKYTKENTÄ JA MERKINNÄT:

L ₁	= ryhmäjohto vaihe valolle	(valkoinen)
L ₂	= ryhmäjohto vaihe pistorasialle	(musta)
N	= ryhmäjohto nolla	(sininen)
⊕	= suojamaadoitus	(kelta-vihreä)

HUOM! Jos valolle ja pistorasialle ei ole erikseen omaa ryhmäjohtoa, on L₁ ja L₂ yhdistettävä johdinlenkillä (0,5 mm²).



VIKAVIRTASUOJATTU (2-nap, 25A / 30 mA)



SPEGELSKÅP VPK MED BELYSNING OCH ELEKTRONISKT FÖRKOPPLINGSDON

SKÖTSEL AV SPEGELSKÅP MED BELYSNING

Spegelskåp med belysning är tillverkade i pulverlackerad stålplåt och därför är rengöring med ett mildt rengöringsmedel tillräckligt. Rengöring får inte utföras med skurpulver, skurmedel eller lösningsmedel, eftersom produktens lackerade yta kan skadas. Försäkra dig om att det rengöringsmedel du använder är lämpligt genom att först testa det på ett litet område som är dolt. Spegelytorna kan rengöras med vanliga glasrengöringsmedel. Kontrollera gångjärnsskruvarnas åtdragning regelbundet, dra åt vid behov.

SPARA DEN HÄR SKÖTSELANVISNINGEN FÖR FRAMTIDA BRUK.

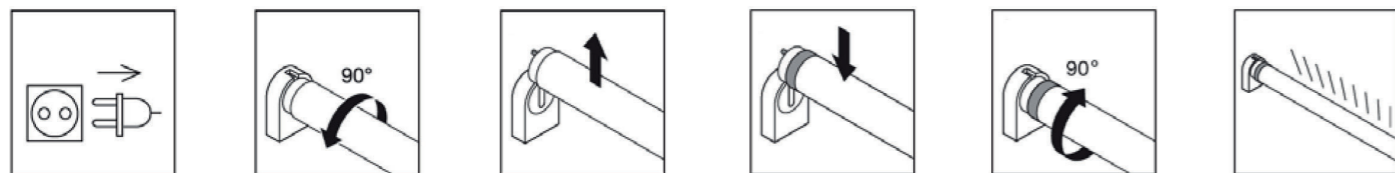
TESTNING AV JORDFELSBRYTAREN PÅ JFB-MODELLER

Kom ihåg att trycka på testknappen "T" regelbundet, minst en gång per halvår (ström-kretsen ska vara spänningsförande). Jordfelsbrytaren ska utlösa till läge 0. Vrid brytaren tillbaka till läge ON (1).

BYTE AV LYSRÖRSLAMPA

En defekt lysrörslampa kan du byta själv utan verktyg:

- Stäng av strömmen till belysningen – tryck försiktigt upp plastskyddets nedre kant med tummen så att kanten lossnar ur spåret – plastskyddet lossnar
- Vrid lysrörslampan till en position där den lossnar ur sina spår
- Lämna den gamla lysrörslampan till återvinning
- Den nya lysrörslampan placeras först i sina spår och vrids tills den låses på sin plats
- Sätt tillbaka bländskyddet



OBS! ENDAST UTBILDADE ELEKTRIKER FEL REPARERA ELUTRUSTNINGAR!

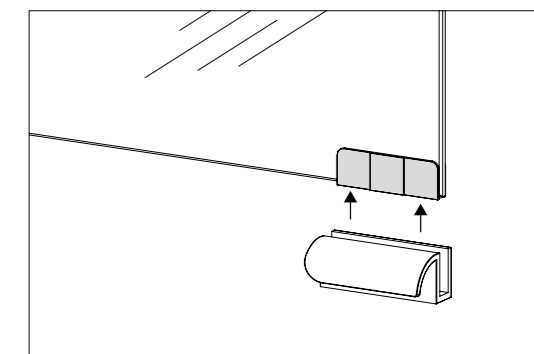
ELUTTAG

I ditt spegelskåp finns ett eluttag som kan användas för kontinuerlig laddning av elapparater. Elapparaterna kan vara placerade utanför skåpet, och då kan du föra in stickproppen och kabeln till eluttaget i skåpet mellan spegeln och skåpstommen – lossa först spegelgångjärnets skruvar och flytta spegeln FÖRSIKTIGT så att kabeln får plats i mellanrummet. Avsluta med att återställa spegeln på sin plats. Dra åt gångjärnsskruvarna omsorgsfullt och försäkra dig om att silikonpluggarna på skruvändarna sitter på plats. Förvara inga apparater ovanpå belysningen.

RÖR INGA ELAPPARATER NÄR DU ÄR VÅT!

FÄSTA HANDTAGET

Ta bort skyddspapperet från dragdynan på den sida där det finns lim över hela ytan. Limma fast dragdynan enligt bilden. Avlägsna skyddspapperet på andra sidan. Tryck fast draghandtaget helt med ett jämnt tryck.



OBS! För att underlätta monteringen, avlägsna speglarna innan du fäster handtagen och monterar spegelskåpet på väggen. Dra slutligen åt gångjärnsskruvarna omsorgsfullt och försäkra dig om att silikonpluggarna på skruvändarna sitter på plats.

ANSLUTNINGSANVISNING FÖR SPEGELSKÅP MED BELYSNING

Avser modellerna: VPK 550, VPK 060 och VPK 700 med elektroniskt förkopplingsdon.

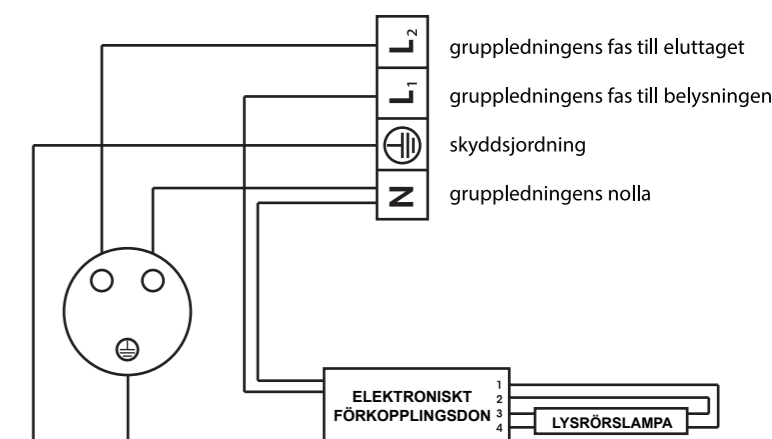
OBS! ELEKTRISK INSTALLATION FÅR ENDAST UTFÖRAS AV BEHÖRIG ELEKTRIKER

ELANSLUTNING OCH MÄRKNINGAR

L₁
L₂
N
⊕

= gruppledningens fas till belysningen (vit)
= gruppledningens fas till eluttaget (svart)
= gruppledningens nolla (blå)
= skyddsjordning (gulgrön)

OBS! Om belysningen och eluttaget inte har separata gruppledningar, ska L1 och L2 sammankopplas med en ledarbygel (0,5 mm²).



FELSTRÖMSSKYDDAT (2-poligt, 25 A / 30 mA)

