

KALUSTEIDEN HOITO- JA HUOLTO-OHJEITA

Topi-Keittiöt Oy:n valmistamiin kalusteisiin on valittu kestävät ja helppohoitoiset materiaalit. Kalusteiden puhdistuksessa tulee välttää hankaavien puhdistusaineiden sekä liuotteiden käyttöä.

- 1. Runko-osien** (päädyt, vaakalevyt, hyllyt, sokkelit) pintamateriaali on melamiini. Runko-osien pinnat puhdistetaan veteen liukenevilla puhdistusaineilla. Neutraalia astianpesuainetta (PH 6-8) tai heikosti emäksistä puhdistusainetta (PH 8-10) annostellaan veteen ja runko-osien pinnat puhdistetaan pesuaineliuokseen kostutetulla, nihkeällä siivouspyyhkeellä. Vaikeat tahrat voi poistaa talousspriihin kostutetulla siivouspyyhkeellä kevyesti pyyhkäisten.
- 2. Maalatut, -lakatut, - melamiinipintaiset ja kalvopintaiset kalusteovet** puhdistetaan, kuten runko-osatkin, pesuaineliuokseen (PH 6-8) kostutetulla, nihkeällä siivouspyyhkeellä. Öljytahrat kannattaa pyyhkiä heti tuoreeltaan pois maaliovien sekä muiden kalusteiden pinnoilta. Jos öljy on pitkään maalipinnalla, alkaa se imeytyä pinnan läpi eikä enää lähde pois. Huomioithan tämän esimerkiksi massiivipuutason asennuksen tai tasojen uudelleenöljyämisen yhteydessä.
- 3. Laminaattipintaisten ovien** puhdistukseen soveltuvat hyvin neutraalit (PH 6-8) ja heikosti emäksiset (PH 8-10) puhdistusaineet. Emäksisellä puhdistusaineella käsitellyt pinnat on huuhdeltava puhtaaseen veteen kostutetulla, nihkeällä siivouspyyhkeellä.
- 4. Laminaattipintaiset työtasot** kestävät hyvin kovaakin mekaanista kulutusta, valoa ja yleisimpiä kotitaloudessa käytettyjä aineita sekä heikkoja happoja ja lämpöä hetkellisesti jopa yli +100 astetta. Laminaattipinta on helppo pitää puhtaana, oli pinta sitten sileä tai värepinta. Puhdistus tapahtuu kuten muutkin kalustepinnat, mutta jos tahra on vaikea, voidaan se poistaa laminaattipinnalta talousspriihin, asetoniin tai tinneriin kostutetulla siivouspyyhkeellä pyyhkäisten, ei hangaten. Näitä aineita ei saa käyttää tasojen ABS-muovisen reunan puhdistukseen. Kun laminaattipintaiseen työtasoon upotetaan pesuallas, on kosteuden pääsy työtason sisälle ehdottomasti estettävä esim. silikonimassalla. Astianpesukoneasennuksissa suojaa kannen alaetureuna esim. koneen mukana olevalla höyrösuululla tai ohuella silikonikerroksella.
- 5. Muovivetimet, epoksimaalatut metallivetimet sekä lakatut puuvetimet** puhdistetaan kuten kalustepinnat. Puuvetimet on ehdottomasti pidettävä kuivina, jotta lakkapinta säilyy pitkään hyvänä.
- 6. Puuviilupintaisia veto- ja leikkuulautoja ei saa pestä runsaalla vedellä**, sillä puupinta turpoaa ja irtoaa runkolevystä. Kostealla siivouspyyhkeellä pyyhintä on parempi vaihtoehto.
- 7. Astiankuivausrutilät, liinavaate- ja lankakorit, kulma- ja nurkkakaappien karusellit ja jätevaunut** puhdistetaan neutraalilla puhdistusaineella ja siivouspyyhkeellä. Staattisuutta voi estää pyyhkimällä pinnat sähköisyyttä estävällä aineella.

8. **Lasiovien** puhdistus käy parhaiten ikkunanpesuaineella ja ikkunanapesuun tarkoitettulla siivouspyyhkeellä.
9. **Kalustelaatikoiden liu'ut** ovat täysmetallisia epoksimaalattuja tai sinkittyjä rullakiskoja. Muovisten rullattomien (liinavaatekorien) liukulistojen liukuvuutta voidaan parantaa sivelemällä niihin silikoniöljyä.
10. Kalusteissa olevat **muoviset liukulistat ja lusikkalokerot** keräävät helposti pölyä staattisesta sähköstä johtuen, joten pinnat on hyvä pyyhkiä sähköisyyttä estävällä aineella (pyykinhuuhteluaine).
11. **Kalusteet on pidettävä kuivana** ja niiden päälle roiskunut vesi tulee kuivata pois välittömästi. Kalusterungot, ovet ja tasot kestävät pinnoitettuna melko hyvin hetkellistä kosteutta, mutta pitempiaikainen vesi kalusteiden pinnalla aiheuttaa vaurioita. Vesi imeytyy levyyn mm. reunanauhojen saumoista sekä pinnoitteisiin käytössä tulleista kolhuista ja turvottaa levyn. Kosteudenkestävyys tarkoittaa, että käytetty materiaali kestää normaalia paremmin kosteutta mutta ei ole vedenkestävä. Lisäksi on huolehdittava esimerkiksi pesutilojen asianmukaisesta tuuleutuksesta, jottei kosteus jää kalusteiden pinnoille liian pitkäksi aikaa.
12. **Posliinialtaat** puhdistetaan neutraaleilla yleispesuaineilla ja siivoukseen tarkoitetuilla sienillä tai harjoilla. Altaiden puhdistukseen ei saa käyttää mitään hankaavia pesuaineita tai -välineitä.
13. **Valumarmoriset allastasot** puhdistetaan neutraaleilla yleispuhdistusaineilla, mutta ne kestävät pinttyneemmän lian puhdistuksessa myös tinnerin, tärpätin ja asetonin käytön. Tällöin on allastason pinta kuitenkin pyyhittävä heti kostella siivousliinalla, jotta näitä aineita ei jää pitkäksi aikaa tason pintaan. Tällaisen rankemman puhdistuksen jälkeen valumarmoriallastason pinnan voi kiillottaa autovahalla. Yleensäkin auton maalipinnan hoitotuotteita voi käyttää valumarmorisen allastason pinnan hoitoon.
14. **Massiivipuutasot** on tehtaalla käsitelty **Worktop Oil** -öljyllä, jonka valmistaja on Woca.
Worktop-öljyä saa netistä tilaamalla esim. osoitteesta info@conwoy.fi (puh. 0500 363 213).
Tällä Worktop-öljyllä käsitellyt tasot täytyy käsitellä uudelleen samalla öljyllä tai sitten Osmo Color:in TopOil-öljyllä, jota saa mm. useimmista rautakaupoista.

Massiivipuutaso öljytään tarvittaessa. Huoltotarpeen tunnistaa kun tason puhtaanapito vaikeutuu tai vesi ei pisaroidu tason pinnalle. Mitä enemmän massiivipuutasoa hoidetaan, sitä paremmaksi sen lian ja kosteudenkestävyys tulee. Öljymistiheyttä lisäävät puutasojen lähellä olevat kuumat lämmönlähteet, suora kova auringonvalo ja runsas tason käyttö.

Ennen öljyämistä puhdistaa massiivipuutaso ja hio kevyesti erittäin pienirakeisella hiomapaperilla tai hiontasienellä (karkeus n. 220). Puhdistaa massiivipuutaso tämän jälkeen huolellisesti ja levitä

tasainen kerros öljyä puutason pinnalle esim. siveltimellä ja anna öljyn imeytyä 15-30 minuuttia (älä "uita" puutasoa öljyssä). Poista ylimääräinen öljy huokoisella kankaalla (esim. puuvilla). Kiillota lopuksi Conway-Mestarinöljy karhunkielisellä tai kiillotuskoneella.

Conway-öljyissä on myös värillisiä vaihtoehtoja. Jos puutasot on käsitelty sävytetyillä öljyllä, voit jatkaa käsittelyä joko kirkkaalla öljyllä tai sävytetyllä öljyllä, riippuen halutusta lopputuloksesta. Valkealla sävytetty öljy vaalentaa tasoa entisestään ja tumma öljy tummentaa. Älä kuitenkaan käsittele valkealla öljyllä käsiteltyä tasoa mustalla öljyllä tai toisinpäin (ks. tarkempi öljyämisohje öljypurkin kyljestä).

Älä koskaan käytä tason hiomiseen sellaista teräsvillaa tai puhdistamiseen sellaisia aineita, jotka sisältävät ammoniumkloridia tai hankausjauhetta (ammoniumkloridi voi värjätä puutasoa). Päivittäiseen pyyhkimiseen sopii nihkeä siivousliina. Tarvittaessa voi käyttää mietoa neutraalia pesuaineliuosta. Sopivia pesuaineita ovat esim. tavalliset astianpesuaineet. Conway-öljytyihin puutasoihin on saatavana tilaamalla myös hoitoainetta, joka puhdistuksen lisäksi myös suojaa ja hoitaa puutason pintaa.

HUOM!

Öljykäsittely värittömälläkin öljyllä muuttaa puun alkuperäistä väriä.

Mikäli puutasot on toimitettu puuvalmiina ja ette käsittele niitä, niin on otettava huomioon, että:

- rasva-, lika- yms. tahrat näkyvät paljon herkemmin
- puutaso imee itseensä helpommin kosteutta ja turpoaa
- on todennäköisempää, että puu vääntyy ja halkeaa
- toimittaja ei vastaa pintakäsittelymättömissä puutasoissa esille tulevista vioista

Puutasojen päälle ei kannata laskea kuumia kattiloita tai uunipeltejä eikä pitää kotitalouslaitteita, jotka kehittävät voimakkaasti lämpöä. Voimakkaan lämmön vaikutuksesta puutasosta voi lähteä väriä tai se voi jopa haljeta.

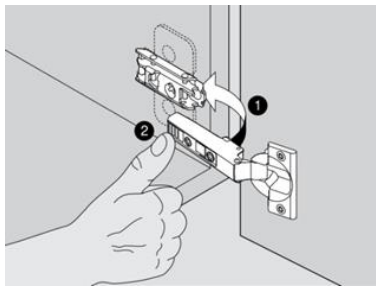
VAROITUS!

Muista, että näihin luonnonöljypohjaisiin öljyihin tahriintuneet kangasrätit ovat erittäin tulenarkoja (kokoon puristettuna rätit voivat syttyä itsestään)!

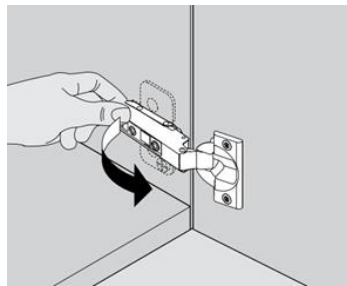
Säilytä em. rättejä kannellisessa ilmatiiviissä metalliastiassa viileässä paikassa, kastele ne tai polta välittömästi käytön jälkeen!

15. Topi-kalusteissa on kolmiulotteisesti säädettävät metallipiilosaranat. Saranat ovat lähes huoltovapaat ja helpot pitää puhtaina.

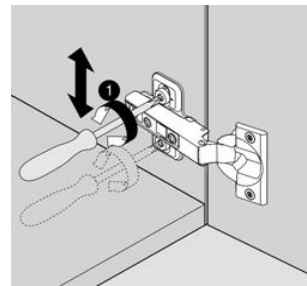
Clip-saranaa säätämällä saadaan ovien ja etulevyjen välit tasaisiksi ja siistin näköisiksi. Välien tulisi olla n.3mm–5mm. Kalusteiden asentaja säätää saranat aina kalusteasennuksen yhteydessä.



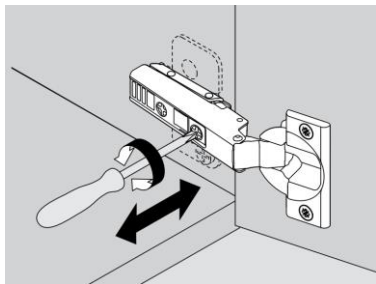
asennus



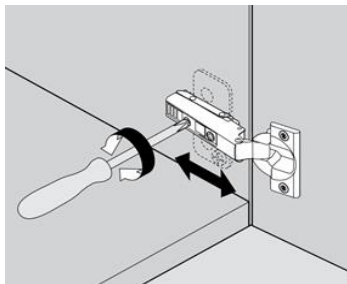
irrotus



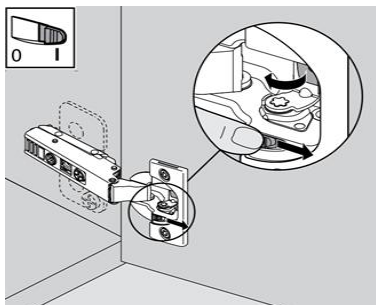
korkeussäätö



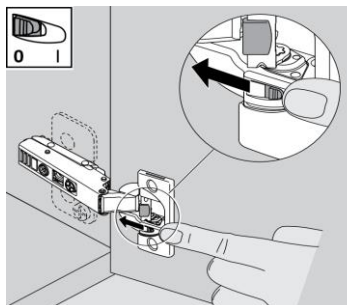
sivusäätö



syvyysäätö



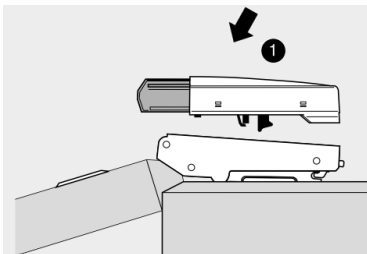
vaimennus päällä



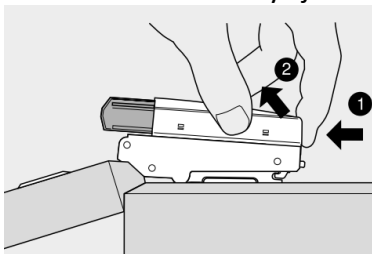
vaimennus pois

Vaimentimen päälle/pois-kytkentä tulee asentajan tai asiakkaan tehdä ovia säädettäessä. Pääsääntöisesti yksi hidastettu saran/ovi riittää, mutta oven koko ja paino lopulta määrittävät asian. Kylpyhuoneen kaksipuoleisessa peililasioivessa vain toisessa saranassa on vaimennusmahdollisuus ja päälle/pois-kytkin on saranan varren päällä.

Saranaan kiinnitettävän erillisen hidastimen kiinnitys ja irrotus.



kiinnitys

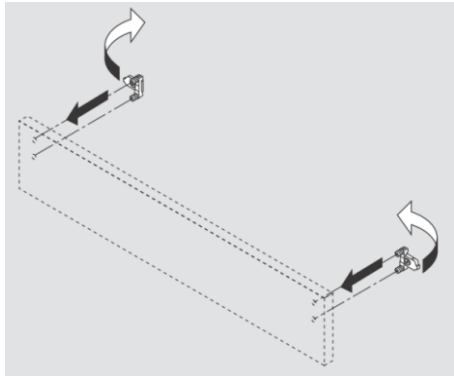


irrotus

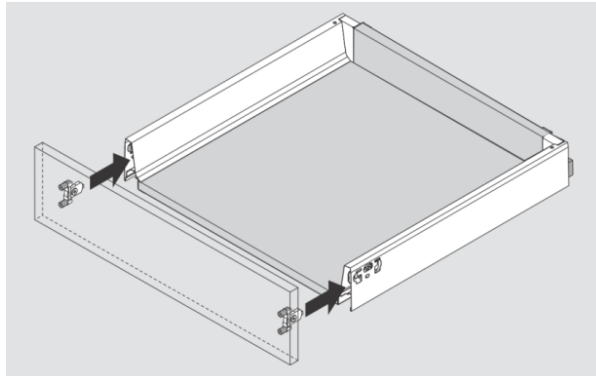
16. Laatikostojen kalustelaatikot ovat metallilaatikoita, joissa pohja (ja osassa myös takasivu) on melamiinipintaista lastulevyä. Laatikostot puhdistetaan veteen liukenevilla neutraaleilla puhdistusaineilla (PH 6-8).

Laatikoiden etusarjat tulee aina säätää asennuksen yhteydessä, jolloin etulevyjen välit saadaan tasaisiksi ja siisteiksi.

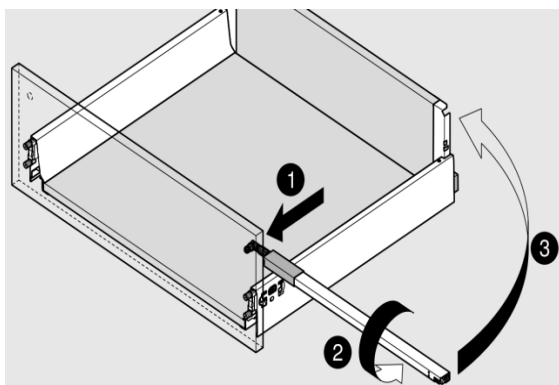
TANDEMBOX- laatikoiden asennus



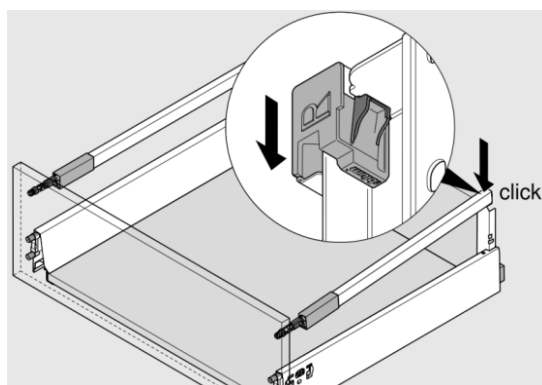
etusarjakiinnikkeen kiinnitys



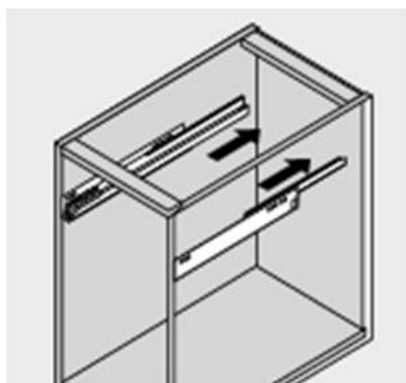
etusarjan kiinnitys



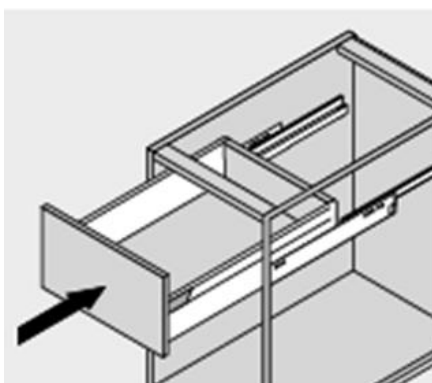
reelingin kiinnitys etusarjaan



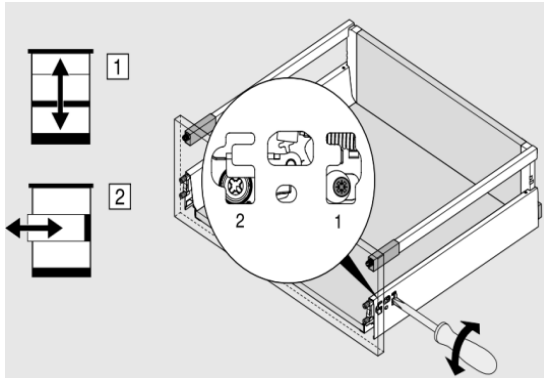
reelingin kiinnitys takasarjaan



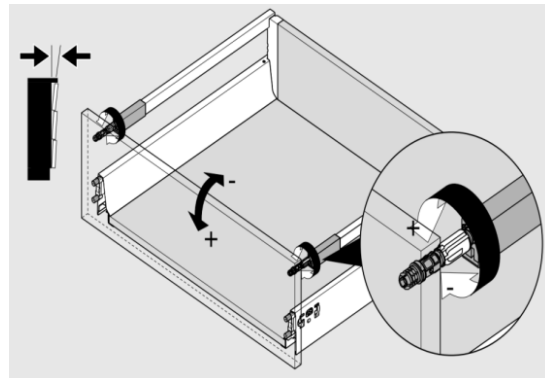
laatikon asennus



TANDEMBOX- laatikoiden säädöt

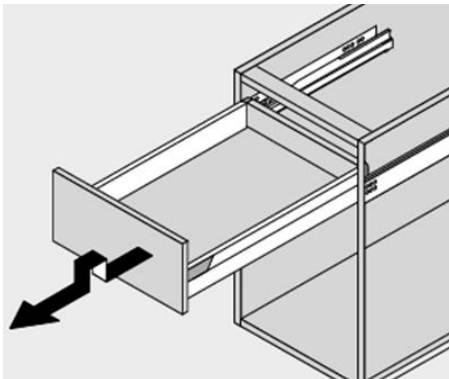


etusarjan sivu ja korkeus säätö

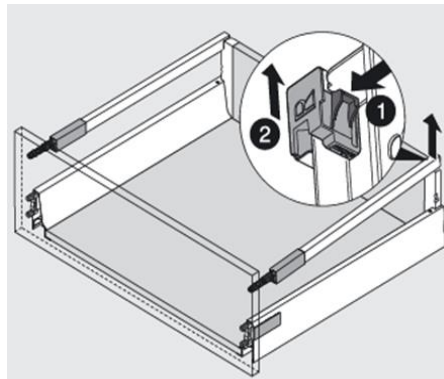


etusarjan kallistus

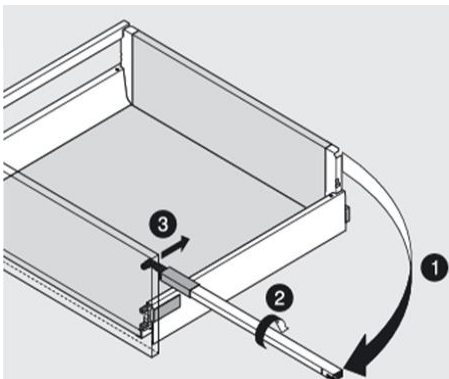
TANDEMBOX- laatikoiden irrotus



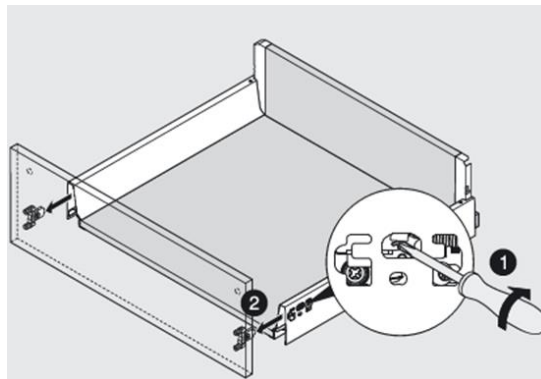
laatikon irrotus



reelingin irrotus takasarjasta

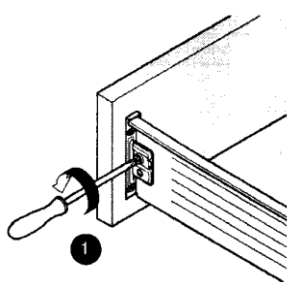


reelingin irrotus etusarjasta

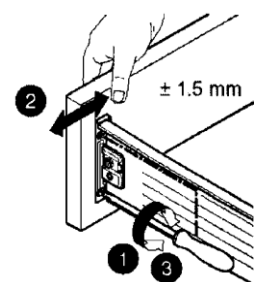
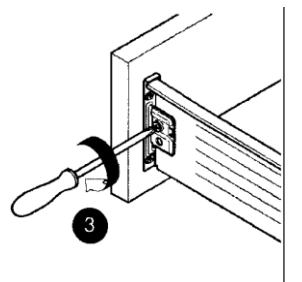
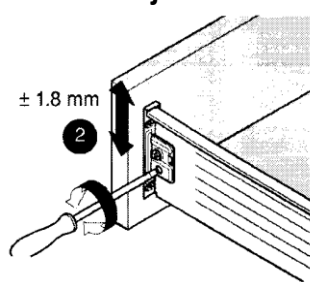


etusarjan irrotus

METABOX- laatikoiden säätöohje



etulevyn korkeussäätö



etulevyn sivuttaissäätö