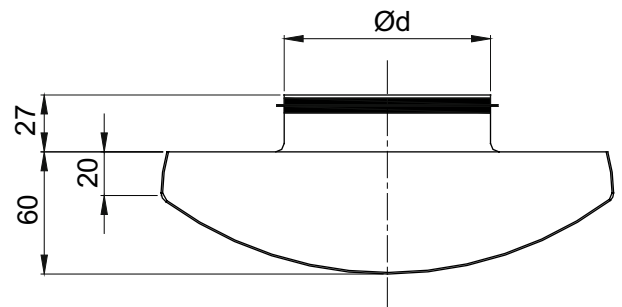
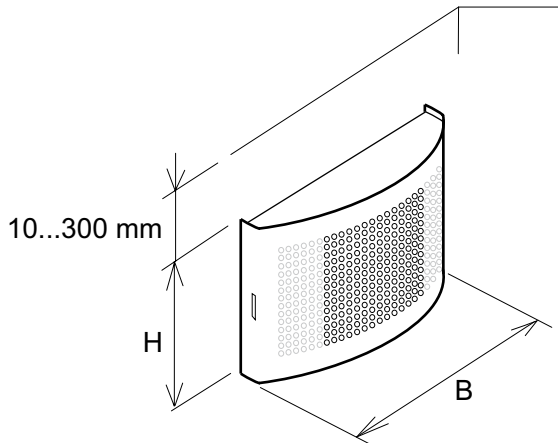
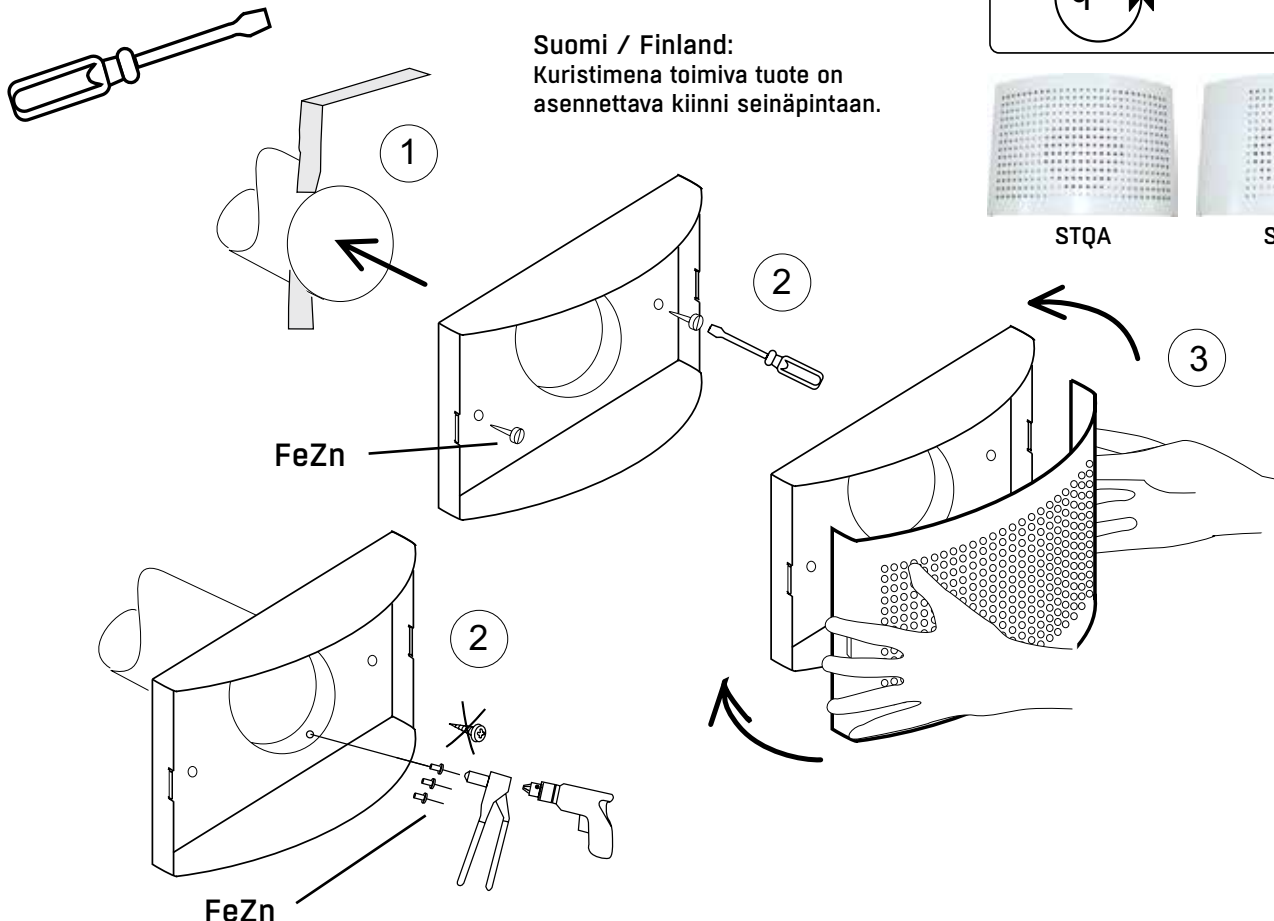


Suomi / Finland:
Kuristimena toimiva tuote on
asennettava kiinni seinäpintaan.

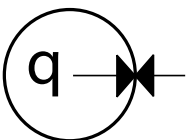


STQA

STQP



STQA / STQP *)	Ød	B x H
100 *)	98	218 x 156
125	123	218 x 156



$$q = k \sqrt{\Delta p_m} \quad \begin{matrix} \text{(l/s)} & \text{(Pa)} \end{matrix}$$

$$q = 3.6k \sqrt{\Delta p_m} \quad \begin{matrix} \text{(m}^3\text{/h)} & \text{(Pa)} \end{matrix}$$

STQA-100 / 125

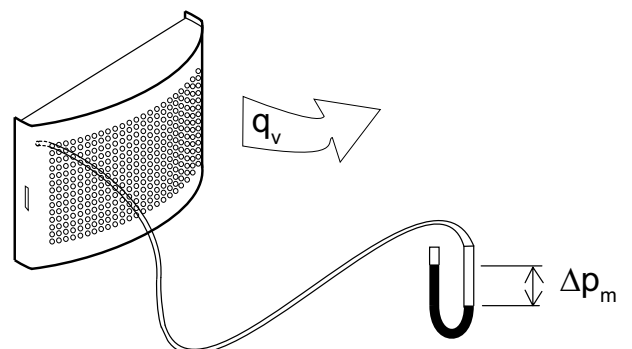
n	k
2	0,6
3	0,9
4	1,2
5	1,5
6	1,8
7	2,1

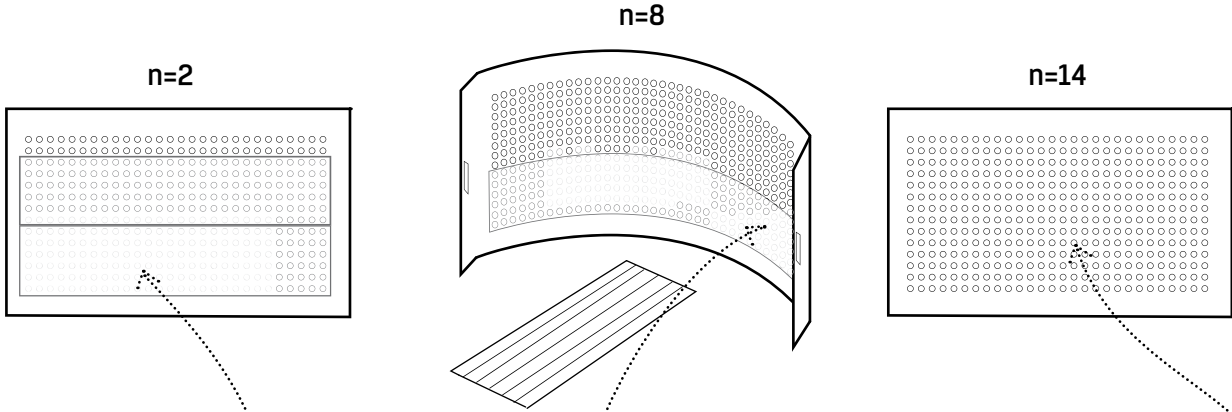
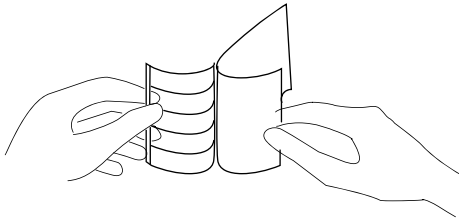
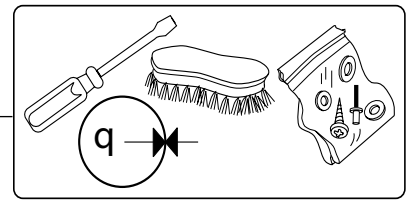
STQP-100

n	k
8	2,4
9	2,7
10	3,0
11	3,3
12	3,6
13	3,9
14	4,2

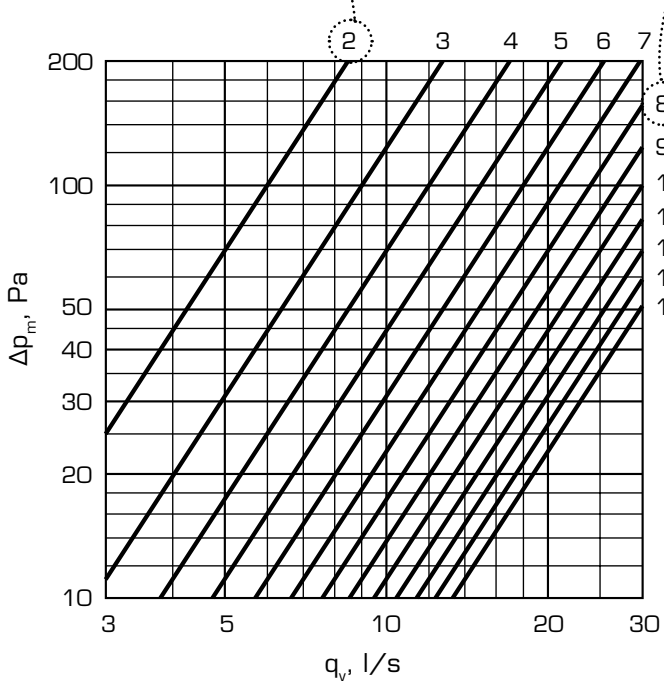
n	k
2	0,38
3	0,50
4	0,60
5	0,72
6	0,83
7	0,95

n	k
8	1,06
9	1,18
10	1,30
11	1,42
12	1,55
13	1,67
14	1,80





STQA-100/125



STQP-100

