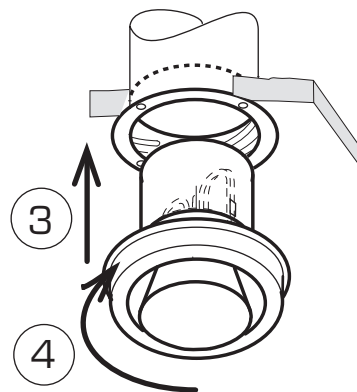
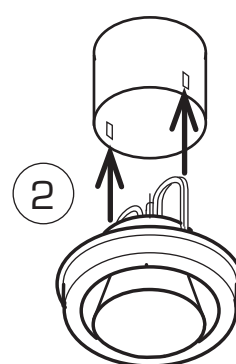
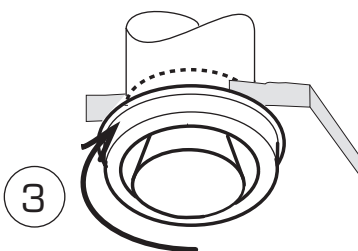
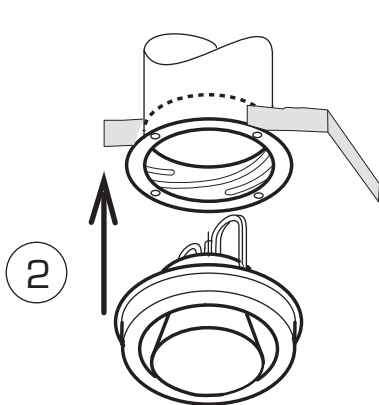
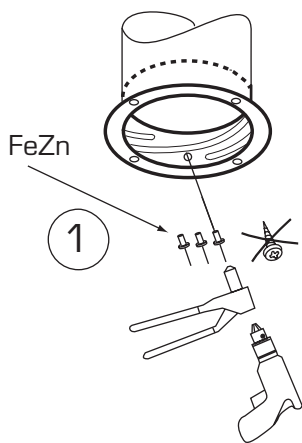
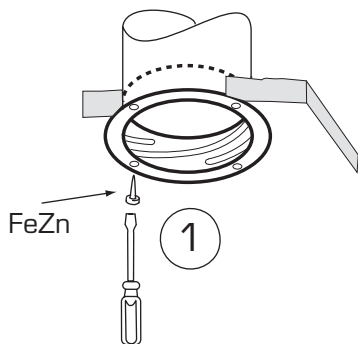


KSO

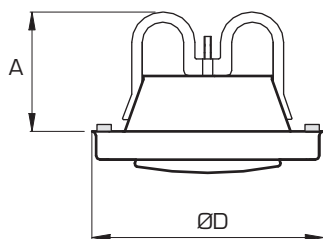
KSOV & DBL



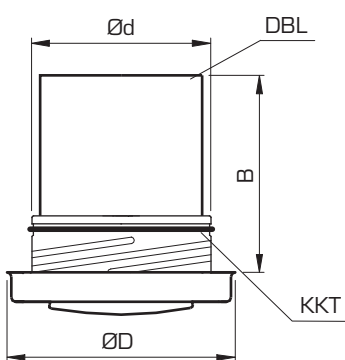
KSO



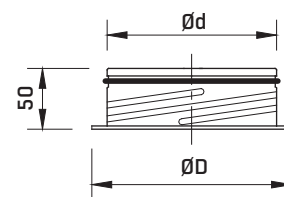
KSO



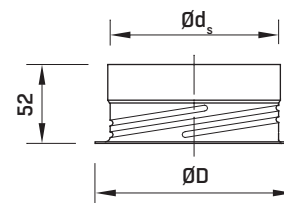
KSOV & DBL



KKT, KKL



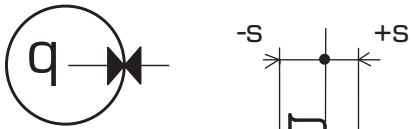
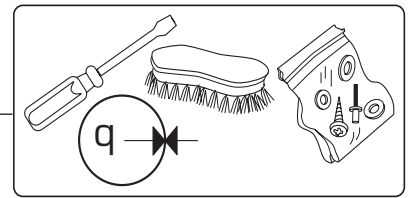
KKU



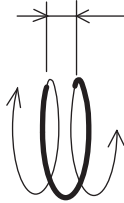
KSO	ØD	A
100	135	71
125	161	85
150	191	85
160	191	85
200	241	107

KSOV	ØD	Ød	B
100	135	99	75
125	161	124	110
160	191	159	200
200	241	199	300

KKT/KKL/KKU	Ød	ØD	Ød_s
100	99	122	100
125	124	148	125
150	149	175	150
160	159	184	160
200	199	225	200



1 mm (KSO-100..125)
1,25 mm (KSO-160...200)



$$q = k \sqrt{\Delta p_m} \quad \text{[l/s] [Pa]}$$

$$q = 3.6k \sqrt{\Delta p_m} \quad \text{[m}^3\text{/h] [Pa]}$$

